

# Antworten

zu CARBONIT® Trinkwasserfiltern





## Inhalt ..... auf Seite

### Antworten zu CARBONIT® Filtern ..... ab 3

Trinkwasserverordnung.....	3
Warum filtern .....	4
Grenzwerte .....	4
Kannenfilter.....	5
Verkeimen.....	6
Made in Germany .....	6
Medikamentenrückstände.....	7
Zertifikate.....	7
„ANSI/NSF“.....	8
Chemie.....	8
Wechselintervall .....	8
Kalk .....	9
Mineralien.....	9
Vitalisierung/Energetisierung.....	10
Filterwechsel .....	10
Sicherheit .....	10
Recycling .....	11
Schwermetalle.....	11
Nitrat.....	12
Klarer Tee .....	12
Welches Gerät .....	13
WICHTIG! Druckloser Boiler .....	13
Zentrale Filteranlagen.....	13
Enthärtungsanlage.....	14
Einfacher Anschluss .....	14
Physikalische Kalkbehandlung.....	14
Welcher Patronentyp .....	15
Warum gerade CARBONIT®-Filter? .....	15
Innovationspreis .....	16
Mehr Schadstoffrückhaltung bei anderen Filtern .....	16
Bessere Filterung von Blei & Kupfer bei anderen Filtern .....	17
Chemische Zusätze für bessere Leistung.....	17
Gepüfte Sicherheit.....	18
Produktqualität .....	18
Elektrische Leitfähigkeit / Ohm-Wert .....	19

### Allgemeine Informationen ..... 20 zu CARBONIT® und den Monoblock Filterpatronen

### Gutachten & Messergebnisse ..... 21 zur Leistungsfähigkeit (Auswahl)

### Datenblätter zu CARBONIT®-Produkten ..... 26 Technische Daten der Standard-Trinkwasserfilter

### Checkliste ..... 35 zum Einsatz von CARBONIT® Trinkwasserfiltern

# Antworten

zu CARBONIT® Trinkwasserfiltern

**W**asser ist nicht gleich Wasser - und die Meinungen zur Wasserqualität und zu Wasserfiltern sind so vielfältig wie die Fragen, die uns gestellt werden. Die **häufigsten Fragen und die passenden Antworten** haben wir hier auf Anregung und mit Unterstützung unserer Kunden zusammengetragen ...



## Trinkwasserverordnung (TrinkwV)

Die novellierte Trinkwasserverordnung (TrinkwV 2001) trat in Deutschland am 1. Januar 2003 in Kraft. Zum ersten Mal wird hier in einer Verordnung zum Trinkwasser berücksichtigt, dass **Schadstoffe auf dem Weg vom Wasserwerk zur Entnahmestelle in das Trinkwasser gelangen** können. In den bisherigen Verordnungen wurden Grenzwerte festgelegt und deren Einhaltung im Wasserwerk überprüft. In der **neuen TrinkwV** wird ebenfalls im Wasserwerk geprüft; ergänzt wird dies aber um **eine Überprüfung im Haushalt**. Gemessen werden hierbei **diejenigen Stoffe, die** erst durch die Hauptleitungen und insbesondere **durch die Hausleitungen in das Trinkwasser** gelangen können. Alle Grenzwerte müssen an denjenigen Zapfstellen eingehalten werden, die der Entnahme von Trinkwasser dienen. Somit ist jeder **Eigentümer** und Inhaber einer Hausinstallation **mitverantwortlich für die Qualität des Trinkwassers**. Ist das Trinkwasser für den öffentlichen Gebrauch bestimmt oder liegen besondere Gefährdungspotentiale vor (z.B. Krankenhäuser, Arztpraxen) sind zusätzliche Vorschriften zu beachten.

**Die neue TrinkwV unterscheidet** daher bei der Festlegung der Grenzwerte zwischen „Chemische Parameter, deren Konzentration sich im Verteilungsnetz einschließlich der Hausinstallation in der Regel nicht mehr erhöht (*Chemische Parameter, Teil 1*)“ und „Chemische Parameter, deren **Konzentration im Verteilungsnetz einschließlich der Hausinstallation ansteigen kann** (*Chemische Parameter, Teil 2*)“. Zu diesen zählen u.a. alle Schwermetalle!

Trinkwasser-  
verordnung



## Warum filtern



### „Das Trinkwasser ist doch eines der besten Lebensmittel überhaupt! Warum soll ich das Wasser noch filtern?“

Diese Meldungen beziehen sich zumeist auf die Untersuchungen im Wasserwerk. Was bei Ihnen zu Hause aus dem Wasserhahn kommt, ist insbesondere abhängig von den Hausleitungen, aber auch von den Hauptwasserleitungen. Die Hauswasserleitungen bestehen manchmal immer noch aus Blei. Dieses kann sich dann in unterschiedlicher Konzentration in Ihrem Trinkwasser befinden. Es ist hierbei unwahrscheinlich dass die geltenden Grenzwerte eingehalten werden. Auch Armaturen und Apparate - insbesondere Bauteile ohne DVGW-Prüfzeichen - können Blei in unzulässig hohen Mengen enthalten.

Mit einem Filter von CARBONIT® können Sie die Wasserqualität an Ihrem Hahn auch dann beeinflussen, wenn z.B. der Hausbesitzer einen Austausch der Rohrleitungen nicht vornimmt bzw. mit diesem Austausch noch nicht begonnen hat oder Unklarheiten bezüglich der eingebauten Armaturen herrschen.

## Grenzwerte (I)

### „Wir haben doch in Deutschland eine sehr strenge Trinkwasserverordnung. Muss ich mein Trinkwasser noch filtern, auch wenn die Grenzwerte eingehalten sind?“

Von „muss“ kann nicht die Rede sein. Aber wenn Sie den subjektiven Anspruch haben, dass Ihr Trinkwasser über die verordneten Werte hinaus die bestmögliche Reinheit aufweist, so treffen Sie mit CARBONIT® eine wohl durchdachte Entscheidung.

Und wenn Sie sich auch schon mal gefragt haben, was ein Grenzwert ist ...: beispielhaft in folgenden Angaben für „gesundheitlich unbedenkliche Mengen an Inhaltsstoffen im Trinkwasser“:

#### Auszug Deutsche Trinkwasserverordnung

Element	max. Gehalt	Element	max. Gehalt
Eisen	0,2 mg/l	Nickel	0,02 mg/l
Kupfer	2,0 mg/l	Blei	0,01 mg/l
Aluminium	0,2 mg/l	Vinylchlorid	0,0005 mg/l

Es ist ersichtlich, dass Sie durch den Einsatz von CARBONIT® Trinkwasserfiltern in diesen Bereichen nicht nur maximale Reinheit und damit maximale Sicherheit erlangen, darüber hinaus können z.B. auch unangenehme Färbungen des Trinkwassers

oder Verfärbungen der Sanitärgegenstände (z.B. bei eisen- oder kupferhaltigem Wasser) reduziert oder gar komplett vermieden werden.

Auch die neue Trinkwasserverordnung kann immer nur einen Teil der möglichen Schadstoffe im Trinkwasser berücksichtigen. So gibt es im Trinkwasser auch anerkannte **Schadstoffe, für die es jedoch keinen Grenzwert gibt**.

Zu diesen unerwünschten Stoffen gehören beispielsweise:

- **Medikamentenrückstände**
- **Polare Pestizide** (können hormonähnliche Wirkungen haben)
- **Asbestfasern**

Im Moment kann niemand begründet festlegen, welche Menge dieser Stoffe zu einer Gesundheitsgefährdung führen kann und wie die Stoffe wechselwirken. Es ist jedoch klar, dass diese Stoffe nicht natürlicher Bestandteil von Trinkwasser sind.

**Grenzwerte** werden in Tierversuchen ermittelt und auf erwachsene Menschen hochgerechnet – sie sind also eher theoretische als praktisch sinnvolle Werte.

Ein Auszug aus dem Brockhaus-Lexikon, 24-bdg. Ausgabe:

„Das **Verfahren der Festlegung von Grenzwerten ist ebenso umstritten wie viele Grenzwerte selbst**, da z.B. Wissenschaftler unterschiedliche Einschätzungen der Schädlichkeit bestimmter Schadstoffe haben und Grenzwerte politisch ausgehandelte **Kompromisse** darstellen zwischen ökologisch und **gesundheitlich** (toxikologisch) Gebotenem, **technisch** Möglichem, **finanziell** Tragbarem, **wirtschaftlich** und **politisch** Vertretbarem [...].“

So ist wahrscheinlich besser zu verstehen, dass der **Grenzwert für Blei** in der TrinkwV 2001 **nur schrittweise bis 2013** von ehemals 40 µg auf dann 10 µg **gesenkt** wird: Dem Bund selbst fehlen die Mittel für die Sanierung der eigenen Gebäude (Quelle: Umweltbundesamt). Die lange Übergangszeit schafft hier finanzielle Erleichterung.

### „Was ist der Unterschied zwischen einem sogenannten Kannenfilter und einem CARBONIT®-Filter?“

Die Kannenfilter zielen auf die Geschmacks- und Geruchsverbesserung des Wassers. Diese Gravitationssysteme bestehen zumeist aus einem **Ionenaustauscher** zur Entcarbonisierung (mit begrenzter Kapazität) und einem kleinen Anteil gesilberter Aktivkohleschüttung. Die Ionenaustauscher **tauschen** Calcium- und Magnesiumionen z.B **gegen Wasserstoffionen aus**. Dadurch wird das Filtrat im pH-Wert verändert und entspricht nicht mehr

*Berücksichtigt die neue Trinkwasserverordnung alle Schadstoffe?*

*Grenzwerte (II)  
Wie werden Grenzwerte festgelegt?*

*Kannenfilter*





Verkeimen

der TrinkwV 2001. In einigen Geräten kommen daher bereits pH-neutrale Kaliumionen „als Tauschmittel“ zum Einsatz.

Alle **CARBONIT® Premium-Trinkwasserfilter** zielen auf die **Schadstoffreduzierung** und natürlich auch auf die Geschmacks- und Geruchsverbesserung des Wassers. Hier hat der Filter gesicherte Eigenschaften. Eine Reduzierung des Calcium- und Magnesiumgehaltes erfolgt durch die Aktivkohle jedoch nicht.

### „Können die Filter verkeimen?“

Nein. Eine Verkeimung **kann nicht eintreten**. Tests mit extrem hohen Bakterienkonzentrationen (mehrere Millionen vor dem Filter) bescheinigen dem Filter (NFP Premium) eine **außergewöhnlich hohe Leistung** („Null“ Testbakterien (E. Coli und Enterococcus faecalis) kamen durch). Die Filterpatrone NFP Premium hat viele weitere Hygienetests erfolgreich bestanden; getestet wurde dieser Filter auf die Rückhaltung von (die Rückhaltung lag immer bei > 99,9 %):

**Bakterien** (*Staphylococcus aureus*, *Staphylococcus haemolyticus*, *Enterobacter cloacae*, *Pseudomonas aeruginosa*, *Bacillus subtilis*)

**Mikroorganismen** (*Entamoeba coli*, *Giardia Lamblia*, *Cryptosporidium parvum*, *Hymenolepis nana*, *Schistosoma mansoni*, *Ascaris suum*)

**Pilzen / Hefen** (*Candida albicans*, *Rhodotorula mucilaginosa*, *Saccharomyces cerevisiae*)

Auch die Filterpatrone vom Typ **IFP Puro** ist hervorragend geeignet, Wasser **hygienisch einwandfrei** zu filtern. Ursprünglich wurde diese Patrone für besonders hohe Anforderungen – z.B. medizinische Zwecke – konzipiert. Wegen der hohen Nachfrage werden die Patronen mittlerweile auch für private Anwender angeboten. Bitte beachten Sie hierzu die vom Gesetzgeber verlangten halbjährlichen Filterwechsel und die Betriebsanleitung der Geräte.

### „Wo werden die Filterpatronen hergestellt?“

Die CARBONIT® ist ein Unternehmen aus **Sachsen-Anhalt**.

**Aktivkohle** ist ein schonend verarbeiteter **nachwachsender Rohstoff**. Schon die Römer verwendeten Aktivkohle zur Weinschönung, noch heute setzt jedes Wasserwerk dieses Material ein. Auch bei Vergiftungen oder Durchfallerkrankungen leistet Aktivkohle medizinische Soforthilfe. In der qualitätsüberwachten und sorgfältigen Auswahl dieses **pflanzlichen Naturproduktes** sowie der international patentierten Weiterverarbeitung zu gebackenen (gesinterten) Blockfiltern liegt das besondere

Made in  
Germany

CARBONIT® Wissen. **Ohne chemische Zusätze (z.B. Silber)** und mit lückenloser Chargenrückverfolgung entstehen universell einsetzbare Hochleistungsfilter.

**„Im Trinkwasser sollen sich auch Rückstände von Medikamenten und polare Pestizide mit möglicher hormoneller Wirkung befinden können. Kann der CARBONIT®-Filter das rausholen?“**

Viele der nach unseren Kenntnissen am häufigsten diskutierten Rückstände von Medikamenten und polaren Pestiziden sind in einer umfassenden Studie getestet worden und waren im gefilterten Wasser nicht nachweisbar. Die getesteten Substanzen entnehmen Sie bitte dem Datenblatt (S. 26).

**„Sind CARBONIT®-Filter von einem unabhängigen Institut getestet?“**

Ja. Die Leistung, die in den **Gutachten bestätigt** wird, können Sie den Prospekten entnehmen. Geprüft wurden die Filter unter anderem von

- TÜV-Umwelt Berlin (Blei, Kupfer)
- Universität Bielefeld (Bakterien & pathogene Parasiten)
- HS Magdeburg (sog. Pflanzenschutzmittel, Chloroform, Chlor, Ozon)
- Hygieneinstitut des Ruhrgebietes (Bakterien und Viren)
- TU Berlin (pol. Pestizide, Medikamentenrückst., Hormone, Steroide)
- VITO (Hygienische Eigenschaften der IFP Puro-Membran)
- NSF (Membran der IFP Puro: Teile aus ANSI/NSF 53)
- LGA Bayern (Monoblock: Lebensmittel-Sicherheit)

Einige dieser Gutachten sind **in verkürzter Form** auf den **Seiten 21-25** dieser Broschüre abgedruckt.

CARBONIT® setzt aber auch bei den **Gehäusen** auf hohe Qualitätsstandards. So entsprechen unsere Filtergehäuse den KTW-Empfehlungen<sup>1</sup> sowie dem DVGW Arbeitsblatt W270<sup>2</sup>.

*1) KTW-Empfehlung = Gesundheitliche Beurteilung von Kunststoffen und anderen nichtmetallischen Werkstoffen im Rahmen des Lebensmittel- und Bedarfsgegenständegesetzes für Trinkwasser.*

*2) DVGW W270 = Vermehrung von Mikroorganismen auf Werkstoffen für den Trinkwasserbereich.*

*Medikamenten-  
rückstände*

*Zertifikate*



„ANSI/NSF“



## „Warum sind die Filter nicht von einem akkreditierten amerikanischen Institut gemäß ANSI/NSF getestet?“

Bei der Auswahl der Prüfinstitute hat die CARBONIT® darauf geachtet, dass die hierzulande eventuell auftretenden Probleme bei Trinkwasserbelastungen von diesen Instituten auch als Untersuchungsstandard vorgesehen sind. In der Trinkwasserverordnung werden E. Coli, Enterokokken sowie Clostridium perfringens als wichtige Indikatorkeime für die Beschreibung der hygienischen Trinkwasserqualität genannt (Hinweis: nach §5 Abs. 1 TrinkwV dürfen Krankheitserreger im Wasser nicht in Konzentrationen enthalten sein, die eine Schädigung der menschlichen Gesundheit besorgen lassen. Der festgelegte Wert „Null“ ist im Sinne eines „nicht nachweisbar“ zu verstehen.). Auf eine Beauftragung nach dem ANSI/NSF-Standard 53 wurde verzichtet, da **für E. Coli Bakterien** und auch für Enterococcus faecalis bisher **keine Untersuchungen** mit lebenden Mikroorganismen innerhalb dieses Standards bisher angeboten werden.

Die **Membran in der Filterpatrone IFP Puro** wurde hingegen den Tests nach **ANSI/NSF 53 erfolgreich unterzogen**. Hintergrund hierfür ist der Fokus des Membranherstellers „Prime Water International NV“ auf den nordamerikanischen Markt. Eine Prüfung, die zugeschnitten ist auf amerikanische Wasserverhältnisse, war daher obligatorisch. Eine Anerkennung und Übertragung ausländischer Akkreditierungen auf europäische Standards ist ausgeschlossen.

Chemie

## „Werden zum Filtern Chemikalien oder Silber eingesetzt?“

Chemikalien finden in CARBONIT®-Filtern **keine Verwendung**.

## „Warum verkeimt der Filter dann nicht?“

Die Poren des Filters sind so fein, dass Bakterien wie Escherichia Coli oder auch Enterokokken das Filterelement nicht durchwachsen können (innerhalb von 6 Monaten). **Wir filtern in Bereichen der Mikrofiltration**. Eine Verwendung von **Chemikalien** zur Desinfektion (z.B. Silber) erübrigt sich daher und ist auch **nicht erforderlich**.

Wechselintervall

## „Warum soll der Filter nach 6 Monaten gewechselt werden?“

Hierfür gibt es zwei Gründe. Zum einen wird in Deutschland das Wasser nur noch in wenigen Fällen gechlort (oder anders desinfiziert). Das führt dazu, dass eventuell im Trinkwasser vorhandene



**Bakterien im Wasser ungehemmt wachsen** und sich vermehren können. Gerade ein Filter aus Aktivkohle bietet für Mikroorganismen eine gute Wachstumsoberfläche auf der Außenfläche. Aus **hygienischen Gründen** sollte daher ein Wechsel alle 6 Monate erfolgen.

Weiterhin sieht die **DIN 1988**, Teil VIII einen Wechsel des Filters nach 6 Monaten ohnehin vor: „[...] Aus hygienischen Gründen ist ein Austausch (Ersatzfilterkerze) mindestens alle 6 Monate erforderlich [...]“ Hintergrund hierfür ist u.a., dass sich **vor dem Filter** im Laufe der Zeit **Bakterien aufstauen** könnten; diese würden dann im Leitungssystem zurückwandern (Rücksaugen bei Leckage) und das nicht gefilterte Wasser verunreinigen. Um dies zu verhindern, ist ein Wechsel alle 6 Monate vorgeschrieben.

### „Können die Filter auch Kalk herausholen?“

Ja, die Filter **entnehmen dem Wasser die Kalkpartikel** und auch alle anderen Partikel bis zur angegebenen Filterfeinheit (z.B.  $<0,45 \mu\text{m}$  für die NFP Premium bzw.  $0,15 \mu\text{m}$  für die IFP Puro). Der **gelöste Kalk**, also die Mineralien, bleiben im Wasser enthalten. Kalk setzt sich hauptsächlich aus Calcium und Magnesium zusammen - dies sind Mineralien.

Mit „gelöst“ ist hier gemeint: aufgelöst wie Zucker im Wasser. Mit CARBONIT® Aktivkohle gefiltertem Wasser werden zwar nicht alle Ablagerungen an elektrischen Geräten verhindert, aber in der Regel deutlich reduziert und in der Konsistenz verändert - die Ablagerungen sind wesentlich weicher. Soll dem Wasser auch der Kalk (also Calcium und Magnesium) entzogen werden, so ist dies mit einem zusätzlichen Kationentauscher möglich, wie z.B. beim Gerät **DUO Kalk**.

Für kleinere Anwendungen, zum Beispiel als Ersatz eines Kannenfilters, ist **Bellima®** hervorragend geeignet. Der kleine „Wasserfächer“ wird während des Brühens von z.B. Tee oder Kaffee in das Wasser gehängt und **reduziert die Wasserhärte**. Tee und Kaffee werden dadurch in Geschmack und Aussehen optimiert. Bitte benutzen Sie **Bellima®** nur in Verbindung mit CARBONIT®-gefiltertem Trinkwasser. (s.a. [www.bellima.de](http://www.bellima.de))

### „Holt der Filter auch die Mineralien raus?“

Nein. Mineralien (gelöste) bleiben im Wasser erhalten.

*Kalk*

*Mineralien*

Vitalisierung/  
Energetisierung

**„In letzter Zeit höre ich immer wieder von der Möglichkeit, das Wasser zu „beleben“. Sind Filter dann nicht überflüssig? Bietet CARBONIT® solche Systeme mit an?“**

Wir verstehen die Wasserbelebung als mögliche **Ergänzung zur Filterung**: erst die unerwünschten stofflichen Beeinträchtigungen über einen CARBONIT®-Filter entnehmen und dann die sog. „feinstofflichen“ Schwingungen behandeln bzw. einbringen. CARBONIT® hat eine große Kompetenz in der Herstellung von Filtersystemen - **andere Firmen** zeichnen sich durch ebenso große Fähigkeiten bei der Fertigung von Geräten zur **Wasserbelebung** aus. Mit diesen Unternehmen arbeitet CARBONIT® in einem Kompetenz-Netzwerk zusammen. **Wir empfehlen** daher ausgewählte Anbieter von Geräten zur Vitalisierung; zur Wirkungsweise dieser Geräte fragen Sie den jeweiligen Hersteller oder einen unserer Fachhändler, z.B. einen H<sub>2</sub>O-Wasserladen.

Filterwechsel

**„Wie lange hält der Filter, wann muss der Filter ausgetauscht werden?“**

Der Filter reinigt das Wasser sehr sicher über 10.000 Liter (NFP Premium) bzw. 5.000 Liter (IFP Puro), dies haben die oben genannten Institute geprüft und bestätigt. Filter sind nach **6 Monaten** entsprechend der Trinkwasser-DIN 1988, Teil VIII, zu wechseln - unabhängig davon, ob Sie schon 10.000 Liter (NFP Premium) bzw. 5.000 Liter (IFP Puro) gefiltert haben. Sollten Sie innerhalb von 6 Monaten mehr als 10.000 Liter (NFP Premium) bzw. 5.000 Liter (IFP Puro) verbrauchen, ist dies deutlich am stark **verringerten Wasserdurchfluss** zu spüren. Dann ist die Filterpatrone schon vorher auszutauschen.

Sicherheit

**„Der Filter hält 10.000 Liter (NFP Premium) bzw. 5.000 Liter (IFP Puro); das schaff' ich doch nie in 6 Monaten. Warum baut die CARBONIT® nicht Filter für weniger Liter?“**

Bei den von CARBONIT® hergestellten Filterelementen handelt es sich um der internationalen und marktüblichen Norm angepasste Filter, die in großer Stückzahl für Privathaushalte und für Gewerbebetriebe produziert werden. Da immer derselbe Filtertyp verwendet wird, können die Produktionskosten gering gehalten werden. Deshalb **genormte Filter mit hohen Literleistungen** - und Ihnen steht preisgünstig ein Filter mit hohem Leistungsspektrum zur Verfügung. Und Sie sind immer auf der sicheren Seite, da Sie den Filter nicht überbeanspruchen können.

## „Was mache ich mit einem verbrauchten Filter?“

Sie können den Filter vollkommen **unproblematisch im Hausmüll entsorgen** oder diesen **dem Händler zurückgeben**, wenn Sie nach 6 Monaten einen neuen Filter kaufen. Der Händler gibt diesen an die CARBONIT® weiter. Die CARBONIT® führt den verbrauchten Filter einem ordentlichen **Recycling** zu.

*Recycling*

## „Kann ich durch Laufenlassen des Wassers den Gehalt an Schwermetallen im Trinkwasser verringern, also auf einen Filter auch bei deutlichen Schwermetallgehalten verzichten?“

Diese Frage kann pauschal nicht beantwortet werden. Wieviel Liter Sie ablaufen lassen müssen, hängt von vielen Bedingungen ab: z.B., in welcher Etage Sie wohnen, wo das Stück Rohrleitung sitzt, welches für die höheren **Schwermetallgehalte** verantwortlich ist, welche Gewohnheiten Ihre Mitbewohner haben, etc. Auch können Sie durch das Ablaufen lassen nicht den Gehalt an Stoffen reduzieren, die schon ab Wasserwerk im Trinkwasser enthalten sein können (z.B. Medikamentenrückstände). Es ist auch

*Schwermetalle*

Bezeichnung	Im Wasserwerk Jungfernheide wurde gemessen	Spitzenwerte versch. Untersuchungen in Berliner Haushalten am Wasserhahn	Messwerte in diesen Haushalten nach Einsatz eines CARBONIT®-Filters
<b>Mineralien</b>			
Calcium	121 mg/l	125 mg/l	125 mg/l
Magnesium	12,1 mg/l	11,5 mg/l	11,5 mg/l
Kalium	7,8 mg/l	8,0 mg/l	8,0 mg/l
Fluorid	0,18 mg/l	0,18 mg/l	0,18 mg/l
Nitrat	3,2 mg/l	5 mg/l	5 mg/l
Nitrit	n. nachw.	n. nachw.	n. nachw.
Natrium	49 mg/l	51 mg/l	51 mg/l
<b>Schwermetalle</b>			
Kupfer	n. nachw.	9,8 mg/l	0,1 mg/l
Blei	n. nachw.	0,47 mg/l	n. nachw.
Zink	n. nachw.	14 mg/l	< 0,5 mg/l
Nickel	n. nachw.	0,55 mg/l	n. nachw.
Cadmium	n. nachw.	0,01 mg/l	n. nachw.



## Nitrat

sicher **keine ökologische Haltung**, Wasser einfach durch den Abfluss laufen zu lassen. Im Übrigen nimmt Wasser auch bei sehr kurzen Stagnationszeiten mehr Blei auf als der Grenzwert zulässt.

In allen hier dargestellten Analyseergebnissen (S. 11) sind die jeweiligen Grenzwerte im Wasserwerk eingehalten. In den Haushalten am Wasserhahn sind **Überschreitungen** vom Grenzwert festgestellt worden.

### **„In meinem Trinkwasser sind Nitrat und Nitrit in Konzentrationen enthalten, die ich verringern möchte. Welche Geräte-Serie von CARBONIT® steht mir zur Verfügung?“**

Die Bedeutung von Nitrat und Nitrit im Trinkwasser ist zum Glück in den letzten Jahren zurückgegangen. Vielfach liegen die Belastungswerte durch Nahrungsmittel (z.B. Salat, Wurstwaren) erheblich höher und sind nur begrenzt kontrollierbar. Empfehlenswerte Systeme zur Nitratreduktion gibt es für den Hauseingang oder spezifische Zapfstellen. Informationen erhalten Sie u.a. bei den H<sub>2</sub>O Wasserläden ([www.wasserladen.de](http://www.wasserladen.de)).

## Klarer Tee

### **„Als ich noch einen Kannenfilter hatte, war mein Tee ganz klar! Warum ist dies bei einem CARBONIT®-Filter nicht auch so?“**

Die Trübung im Tee wird hauptsächlich durch Mineralien wie Calcium und Magnesium im Wasser verursacht. Bei Kannenfiltern ist häufig ein Kationentauscher in der Patrone enthalten. Durch den Kationentauscher werden die **Mineralien** Calcium und Magnesium **entzogen und** gegen einen anderen Stoff **ausgetauscht**.

Eine einfache, effektive und hygienische **Lösung ist Bellima®**: immer dann, wenn Sie einen Tee brühen, verwenden Sie den kleinen "Wasserräucher". Nicht nur das Ergebnis ist überzeugend, denn Bellima® ist preisgünstig und wird aus nachwachsenden Rohstoffen hergestellt. Nach der Verwendung kann der Fächer sogar kompostiert werden.

Diese Lösung eignet sich besonders in Kombination mit den Geräten der Serie SANUNO und VARIO. Im Gerät DUO Kalk entfernt eine regenerierbare Kationen-Tauscherpatrone den Kalk direkt im Gerät (vor dem Aktivkohlefilter).

## „Welchen Filter von CARBONIT® sollte ich nehmen, um das beste Filterergebnis zu erzielen?“

Für den Trinkwasserbereich (z.B. Küche) werden von CARBONIT® immer Filter mit einer Filterfeinheit von  $< 0,45 \mu\text{m}$  (NFP Premium) bzw.  $0,15 \mu\text{m}$  (IFP Puro) eingesetzt. Die Wasserqualität ist also immer die gleiche und unabhängig vom Filtergehäuse. Die unterschiedlichen Gehäuse bieten unterschiedlichen Komfort und können, je nach vorhandenen Möglichkeiten, **alle** verwendet werden. Entscheiden Sie sich, welchen **Komfort** Sie wünschen. Einen guten Überblick zu den CARBONIT®-Filtern und den damit verbundenen Einsatzbereichen erhalten Sie in der Tabelle auf der letzten Seite dieser Broschüre.

## „Ich habe einen drucklosen Warmwasseraufbereiter. Welchen Filter von CARBONIT® kann ich dann einsetzen?“

Sie sollten auf keinen Fall einen SANUNO verwenden, da hierdurch der **Warmwasserspeicher** beschädigt werden kann (siehe auch Produktbeschreibung). Am besten eignen sich Geräte der Serie DUO und VARIO. Durch die besondere Wasserführung bei drucklosen Warmwasserspeichern wird mit dem DUO und dem VARIO Universal sogar das Wasser gefiltert, das in den Warmwasserspeicher fließt (Vorsicht: In diesen Speichern können sich nach dem Filtern durch armaturseitige Rückverkeimung Bakterien bilden!).

Auch an Brauseschlaucharmaturen keinen SANUNO anschließen!

## „Wäre es nicht besser, das gesamte Wasser im Haus über eine zentrale Anlage zu filtern, um überall gefiltertes Wasser entnehmen zu können?“

Ja, durch eine zentrale Wasseraufbereitung - z.B. mit einer Filteranlage QUADRO von CARBONIT® - behandeln Sie das gesamte Wasser, bevor es in die Hausrohrleitungen kommt. Dadurch werden Sie schon eine **sichtbare Verbesserung** der Wasserqualität erzielen. Die möglicherweise durch die Hausrohre in das Wasser gelangten Schwermetalle lassen sich aber nicht durch eine zentrale Anlage behandeln. Wir empfehlen daher, bei einer zentralen Aufbereitung den **zusätzlichen** Einsatz eines **Filters in der Küche**. Hiermit werden die durch die Hausinstallation eventuell abgegebenen Kupfer- und Bleigehalte erheblich reduziert.

*Welches Gerät*

**WICHTIG!!!**

*Zentrale  
Filteranlagen*



## Enthärtungs- anlage

### Einfacher Anschluss

### Physikalische Kalkbehandlung

## „Ich habe schon eine zentrale Wasseraufbereitung, nämlich eine Wasserenthärtungsanlage. Warum soll ich dann noch das Wasser filtern?“

Soll das Wasser zusätzlich „enthärtet“ werden, so ist eine **Kombination** mit CARBONIT®-Filtern die **ideale Lösung**.

Durch Enthärtungsanlagen wird der Härtegrad - also der Gehalt an **gelöstem** Calcium und Magnesium reduziert. Dafür wird Natrium (der natürliche Bestandteil unseres Kochsalzes), in das Trinkwasser eingetragen. CARBONIT® Filter wiederum sind nicht darauf ausgelegt, gelöste Mineralien im Wasser zu reduzieren. Dafür sind die Filter für eine Vielzahl anderer Stoffe einsetzbar.

## „Ist es kompliziert, einen CARBONIT®-Filter anzuschließen?“

Die Geräte der Serie SANUNO, VARIO und DUO können mit wenigen Handgriffen selbst installiert werden. Dazu müssen die Geräte lediglich zwischen dem 3/8" Eckventil und der Armatur der Spüle installiert werden. Der **SANUNO** (Auftischgerät) wird sogar **nur am Strahlregler der Armatur angeschlossen**. Möchten Sie in ihrer Küche komfortabel zwischen gefiltertem und ungefiltertem Wasser wählen, stehen ihnen **Geräte mit einem separaten kleinen Wasserhahn** zur Verfügung – **oder** sie ersetzen ihre bestehende Armatur einfach durch unsere **komfortable 3-Wege-Armatur**. Die Geräte der Serie QUADRO, die im Hauseingang (hinter der Wasseruhr) installiert werden, müssen zwingend (§ 12 Abs. 2 AVB WasserV) durch einen Installateurbetrieb montiert werden.

Außergewöhnliches Werkzeug wird jedoch nicht benötigt.  
**Alle Systeme werden installationsfertig ausgeliefert.**

## „Gibt es auch alternative Kalkbehandlungen, die funktionieren und empfehlenswert sind?“

Sofern kein Ionenaustauscher zur Kalkbehandlung erwünscht ist, gibt es zahlreiche Möglichkeiten alternativer Kalkbehandlung. Nicht alle dieser Verfahren erfüllen die Erwartungen – manche Erklärungsmuster sind mit wissenschaftlichen Kriterien nicht fassbar.

## „Wann ist es besser, eine Filterpatrone NFP Premium zu nehmen und wann soll ich eine IFP Puro einsetzen?“

Grundsätzlich handelt es sich bei diesen Filterpatronen um sehr leistungsfähige Produkte. Eine **Kapillarmembran** (IFP Puro) ist jedoch **nicht in der Lage, chemische Inhaltsstoffe** zu reduzieren. Deren Fokus liegt in der besonderen Partikelrückhaltung (z.B. Sedimente, Mikroorganismen). Die „Nur-Aktivkohlepatrone“ (**NFP Premium**) hat bei einem **attraktiven Preis eine doppelt so hohe Filtrationskapazität zur Entnahme chemischer Stoffe**.

Ein weiterer wichtiger Unterschied ist der komfortable Leitungsdruck. Eine Filterpatrone vom Typ NFP Premium reinigt zwar auch bei niedrigem Druck das Wasser, liefert dann aber nicht so hohe Durchflussraten wie eine IFP Puro. Wer also einen **geringen Leitungsdruck** (< 2,5 bar) hat, sollte aus praktischen Gründen die **IFP Puro** einsetzen.

Die **NFP Premium** ist in folgenden Filtersystemen von CARBONIT® als Standardausstattung enthalten:

- **SANUNO** Classic
- **VARIO** Classic, Küche
- **DUO** Classic, Kalk, Spezial

Die **IFP Puro** ist in folgenden Filtersystemen von CARBONIT® als Standardausstattung enthalten:

- **VARIO** Comfort, Universal

**WICHTIG:** Beim Kauf einer **Ersatzfilterpatrone können Sie zwischen NFP Premium und IFP Puro wählen**, denn die Patronen sind normiert und passen somit in alle Gehäuse. Bitte haben Sie Verständnis dafür, dass eine Änderung bei der Erstausrüstung der Filtersysteme nicht möglich ist.

## „Es gibt so viele verschiedene Aktivkohle-Blockfilter von unterschiedlichen Herstellern. Warum sollte ich gerade einen von CARBONIT® kaufen?“

Filter von CARBONIT® müssen keinen Preis- oder Leistungsvergleich scheuen. In Bezug auf die Filterleistung kann gesagt werden, dass **der NFP Premium und auch der IFP Puro von CARBONIT® die einzigen Aktivkohle-Blockfilter sind, die:**

- **Medikamentenrückstände** nachweislich filtern (siehe Datenblätter der Filterpatronen)
- **polare Pestizide** nachweislich filtern (mit vermuteter hormonähnlicher Wirkung - siehe Datenblätter Filterpatronen)

*NFP Premium  
oder IFP Puro?*

*Warum gerade  
CARBONIT®-  
Filter?*





Innovationspreis

- auch **sehr hohe Kupfer- und Bleikonzentrationen sicher** und beständig reduzieren.
- und gleichzeitig **Bakterien wie E.Coli und Enterococcus faecalis sicher zurückhalten** (außerdem ist der Filter auf die Rückhaltung von vielen anderen Mikroorganismen getestet worden).

Und im puncto **Preis** ... teilen Sie uns mit, wenn Sie einen günstigeren Filter finden, der Ähnliches leistet!

### „Ist die CARBONIT® schon mal von offizieller Seite für die hervorragenden Produkte geehrt worden?“



ALLIANZEN FÜR DIE MÄRKTE VON MORGEN

**Innovationspreis**  
Sachsen-Anhalt **2002**

Ja, darauf sind wir besonders stolz. Im Jahr 1997 erhielt die CARBONIT® Filtertechnik GmbH zum ersten Mal den Innovationspreis des Ministeriums für Wirtschaft und Technologie des Landes Sachsen-Anhalt.

Im Jahr 2002 wurde die **CARBONIT® zum zweiten Mal Preisträger des Innovationspreises**. Ausgezeichnet wurde die Kombination von Hohlfasermembran und Aktivkohleblock.

*Mehr Schadstoff-rückhaltung bei anderen Filtern*

### „Bei Filtern von anderen Herstellern finde ich in der Schadstoff-Rückhaltetabelle viel mehr aufgeführte Stoffe, als bei CARBONIT®-Filtern. Woran liegt das?“

Jeder Hersteller hat einen Fokus auf bestimmte Problemstellungen. Dies kann ein Grund für unterschiedliche Angaben sein.

Ein weiterer Grund ist, dass einige Hersteller auch Stoffe angeben, die **über den Parameter „Chloroform“ hochgerechnet wurden**. Bei dieser Hochrechnung wird auf allgemeine Erfahrungen zurückgegriffen. Wenn also Chloroform getestet wurde, kann über Hochrechnung auch für folgende Stoffe eine Aussage gemacht werden (Beispiele):

Benzol, O-Xylol, Toluol, Ethylbenzol, p-Dichlorbenzol, Trichloräthylen, Tetrachlorkohlenstoff, Dichlormethan, Monochlorbenzol, Atrazin, Lindan, 1,2 Dichlorpropan, 2,4 D, Simazin und viele weitere Stoffe.

**CARBONIT® beschränkt sich** jedoch auch zukünftig **auf die Darstellung der direkt gemessenen Stoffe**, auch wenn eine Hochrechnung auf Grund von Erfahrungen vorgenommen werden kann. Die Rückhaltung von Chloroform beträgt bei CARBONIT® (für NFP Premium und IFP Puro) im übrigen >99,9%.



**„Wenn ich die Rückhaltung in Prozent zwischen CARBONIT® und anderen Filtern vergleiche, können andere Filter insbesondere bei Blei und Kupfer mehr herausfiltern. Stimmt das?“**

Bei der Darstellung der Schadstoffrückhaltung hält sich CARBONIT® an die Aussagen aus den Gutachten. Es wird also immer **der schlechteste Wert aus der gesamten Untersuchungsreihe über die gesamte Literleistung genannt**. Wichtig ist dabei insbesondere, was „%“ bedeutet: „von hundert“. Eine Interpretation oder auch ein Vergleich nur anhand dieser %-Daten ist nicht möglich, wenn die Filter nicht nach dem selben Test geprüft wurden. Ein Beispiel kann dies verdeutlichen: **Amerikanische Filter** werden oft in Bezug auf die Bleirückhaltung mit **Wasser** getestet, **das ca. 150 µg Blei enthält**. Sind im gefilterten Wasser noch ca. 6 µg oder weniger Blei enthalten, hat der Filter eine Rückhaltequote von >96 %.

Der TÜV-Test für **CARBONIT® Filter** wurde jedoch **mit Wasser** durchgeführt, **das bis zu 2.000 µg Blei enthielt**. Hierfür gilt eine Rückhaltung von >90 %. **Bei** einem weiteren Test mit **Wasser, das bis zu 600 µg Blei enthielt, konnte kein Blei mehr** im gefilterten Wasser **nachgewiesen werden** (Nachweisgrenze = 10 µg). Demnach haben die getesteten Filter eine Rückhaltung von >97 %. Dennoch wird der „schlechtere“ Wert von >90 % angegeben.

**„Ich habe gehört, dass Aktivkohle-Blockfilter chemische Zusätze enthalten können, um die Wirkung der Filter zu verbessern. Trifft dies auch auf einen CARBONIT®-Filter zu?“**

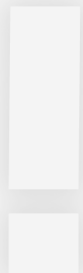
Nein, die Blockfilter enthalten **keine chemischen Zusätze**, um die Leistungsfähigkeit zu erhöhen. Dies ist auch nicht notwendig, da das Leistungsspektrum der verwendeten Aktivkohlen überaus hoch ist.

Hingegen werden **bei vielen amerikanischen Aktivkohle-Blockfiltern solche Zusätze** verwendet. Insbesondere, wenn **zur Rückhaltung von Blei ein Ionenaustauscher** im Blockfilter eingesetzt wird, kann dies zu einer **Abgabe von** anderen Stoffen - oft ist dies **Zink** - führen.

**CARBONIT® verzichtet konsequent auf solche Zusätze.**

*Höhere Filterleistung für Blei und Kupfer bei anderen Filtern*

*Chemische Zusätze für bessere Leistung*



## Geprüfte Sicherheit



### „Geprüfte Sicherheit nach deutschem Lebensmittelrecht“ – was bedeutet das?

Alle Bestandteile der CARBONIT® Filterpatronen NFP und WFP (Aktivkohle, Endkappen, Vlies, Dichtungen etc.) stehen unter ständiger Kontrolle und sind nach chemischen, sensorischen und hygienischen Kriterien überwacht. **Sie entsprechen den gesetzlichen Bestimmungen des strengen, deutschen Lebensmittelrechts.**

Positivlisten regeln unter dem Kürzel SML (Specific Migration Limits) den Grenzwert jedes Bestandteils, der ins Wasser migrieren kann. Entsprechend den europäischen KTW-Empfehlungen für Kaltwasser und dem DVGW Arbeitsblatt W 270 ist sichergestellt, dass keinerlei toxikologisch bedenkliche Stoffe durch die Patronenmaterialien oder das Gehäuse ans Filtrat abgegeben werden oder einen Nährboden für den Bewuchs mit Mikroorganismen bieten. Sie gehen damit über die FDA Zulassungen, die nur den Rohstoff vor der Verarbeitung betrachten, deutlich hinaus.

Die bislang national geregelten Standards und Prüfverfahren für Kunststoffe im Kontakt mit Trinkwasser werden europaweit harmonisiert (EAS-CPDW). **CARBONIT® orientiert sich bei der Auswahl der Kunststoffe schon heute an den zu erwartenden Bestimmungen und Grenzwerten.**

Zusätzlich werden Geräte-Fittings nach DIN 50930 T6 und zertifizierte Verschlauchungen ausgewählt. Die Gehäusestabilität wird gemäß europäischer Normen (DIN 19632, DIN 14898) überwacht und entspricht den allgemein anerkannten Regeln der Technik.

## Produktqualität

### „Welche Bedeutung haben Produktqualität und nachhaltige Umweltorientierung?“

Der sachsen-anhaltinische Familienbetrieb ist nicht nur nach ISO 9001 (Qualität) sondern auch **gemäß ISO 14001 (Umwelt) zertifiziert**. Dem sorgsamem Umgang mit der wertvollen Ressource Wasser gilt unsere ganze Aufmerksamkeit. Umweltbelastenden Materialien haben bei uns keine Chance, weder bei der Verpackung noch bei der Entwicklung und Fertigung unserer Produkte.



## „Was bedeutet die elektrische Leitfähigkeit und der sog. Ohm-Wert des Wassers?“

Die elektrische Leitfähigkeit (v bzw. "Mikrosiemens") beschreibt die Summe der im Wasser gelösten Stoffe (TDS bzw. Gesamtpartikelgehalt). Hierzu gehören Alkali- und Erdalkali-Ionen, Chlorid, Sulfat, Hydrogencarbonat etc.

Der Ohm-Wert ( $\Omega$ ) bezeichnet den elektrischen Widerstand eines Wassers, er ist der reziproke Wert der elektrischen Leitfähigkeit.

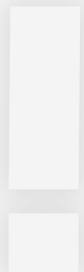
Beispiel: Dampfdestilliertes Wasser besitzt nur noch wenige gelöste Stoffe und leitet elektrischen Strom daher sehr schlecht, der elektrische Widerstand ist sehr hoch (10  $\mu\text{S}/\text{cm}$  bzw. 100.000  $\Omega$ ).

---

Wir hoffen, auch Ihre Fragen zu Ihrer Zufriedenheit beantwortet zu haben. Über Anregungen und Ergänzungen würden wir uns freuen. Senden Sie Ihren Hinweis bitte an

CARBONIT® Filtertechnik GmbH – Stichwort: FAQ  
Industriestraße 2 · 29410 Salzwedel OT Dambeck

*Elektrische  
Leitfähigkeit bzw.  
Ohm-Wert*



# Premium-Trinkwasserfilter

von CARBONIT®

## Allgemeine Informationen

Die CARBONIT® Filtertechnik GmbH, eine Tochter der deutschen WESTA-Gruppe, stellt innovative Filterelemente her.

Egal, für welchen Filter Sie sich entscheiden – **alle** unsere **Geräte enthalten** den bewährten Hochleistungsfilter **CARBONIT® Monoblock**.

Für besondere Anforderungen (Brunnen, Schwimmbad, Medizintechnik, Pharma) steht eine Vielzahl spezieller Filtervarianten zur Verfügung. Bitte fragen Sie Ihren Fachhändler nach der besten Lösung. **Unsere Standardgeräte (siehe Seite 35)** sind für die meisten Haushalte in Deutschland und Europa **optimal konfiguriert - hierfür geben wir ein Funktionsversprechen**.

Für alle Geräte empfehlen wir einen **Filterwechsel nach 6 Monaten** (in Anlehnung an DIN 1988, Teil VIII). Sollte innerhalb dieser 6 Monate der Wasserfluss deutlich nachlassen, deutet dies auf überdurchschnittlich mit Partikeln angereichertes Wasser hin. Der Filter wird dann stärker beansprucht und kann dadurch schneller verschleifen.

Grundsätzlich sind unsere Filterpatronen **CARBONIT® NFP Premium** für den Einsatz von **bis zu 10.000 Liter** innerhalb 6 Monaten konzipiert. Bei Einsatz von z.B. 2 Filtern, wie im DUO Classic, erhöht sich die Literleistung auf 2 mal 10.000 Liter (innerhalb 6 Monaten).

Bei Einsatz einer IFP Puro halbieren sich die hier angegebenen Litermengen. Die Literleistung und der Durchfluss der Geräteserie QUADRO hängt von den Einsatzbedingungen und von den verwendeten Filterpatronen ab (Standard ist WFP Select). Auch hier gilt, dass ein Wechsel der Filterpatronen nach 6 Monaten vorzunehmen ist.

Auf den **folgenden Seiten** finden Sie ausgewählte **Gutachten unabhängiger Institute** zu bestimmten Leistungsparametern der CARBONIT® Monoblock Filterpatronen. Die Kupfer- und Bleimessungen wurden mit echten Leitungssystemen, die bakteriologischen Untersuchungen mit lebenden Bakterien vorgenommen.

CARBONIT®  
Monoblock  
Filter NFP Premium





# Prüfzeugnis

## Leistungsvermögen der CARBONIT-Filterpatrone NFP 2,0 / NFP Premium

**Es wird im Rahmen einer Plausibilitätsprüfung gemäß unten genannter Prüfkriterien den von der CARBONIT Filtertechnik GmbH bis zum Januar 2002 veranlassten Untersuchungen zum Leistungsvermögen der Produkte NFP 2,0 bzw. NFP Premium bestätigt, dass die Ergebnisse verlässlich und hinreichend übertragbar auf den realen Einsatz der Filterpatrone dieses Typs sind.**

**Auszug aus dem Gutachten**  
**„Hygienisch - mikrobiologische Untersuchungen mit dem**  
**Filterelement Carbonit Monoblock® NFP 2,0“**  
**der Universität Bielefeld, Fakultät für Biologie,**  
**vom April 1999, Tabelle Seite 3**

---

**Bakteriologische Sicherheit und Rückhaltevermögen**  
**der Patrone NFP 2,0 (NFP Premium)**

Ergebnisse der bakteriologischen Untersuchung einer NFP 2,0 über 6 Monate von Prof. Dr. Mannesmann an der Universität Bielefeld.

Bakterielle Belastung: alle 2 Wochen

Wasserdurchfluß: 2 Tage Stillstand, am 3. Tag wird Filter genutzt

**Belastungsversuch mit einer NFP 2,0 (NFP Premium)**

Datum	Filtereingang		Filterausgang	
	E. coli, KBE/ml	Enterococcus faecalis, KBE/ml	E. coli, KBE/ml	Enterococcus faecalis, KBE/ml
07.10.98	513.000	247.000	0	0
21.10.98	1.440.000	117.000	0	0
04.11.98	1.100.000	1.700.000	0	0
18.11.98	2.430.000	650.000	0	0
04.12.98	1.460.000	377.000	0	0
17.12.98	1.080.000	350.000	0	0
06.01.99	190.000	410.000	0	0
19.01.99	963.000	317.000	0	0
04.02.99	850.000	263.000	0	0
18.02.99	3.000.000	280.000	0	0
04.03.99	817.000	130.000	0	0
18.03.99	1.600.000	563.000	0	0
30.03.99	410.000	363.000	0	0

**Ergebnis:**

Die NFP 2,0 hat sich hinsichtlich der Testkeime als **bakterienundurchlässig** erwiesen.

TÜV Umwelt Berlin-Brandenburg GmbH  
Niederlassung Berlin, Schmalenbachstraße 11, 12057 Berlin

## Untersuchungsbericht Nr: 6-99/053

### Reduktion der Kupferkonzentration in Trinkwassersystemen durch den Einsatz von CARBONIT®-Filtern des Typs „CARBONIT®-MONOBLOCK“

...

#### 7. Auswertung der Messergebnisse

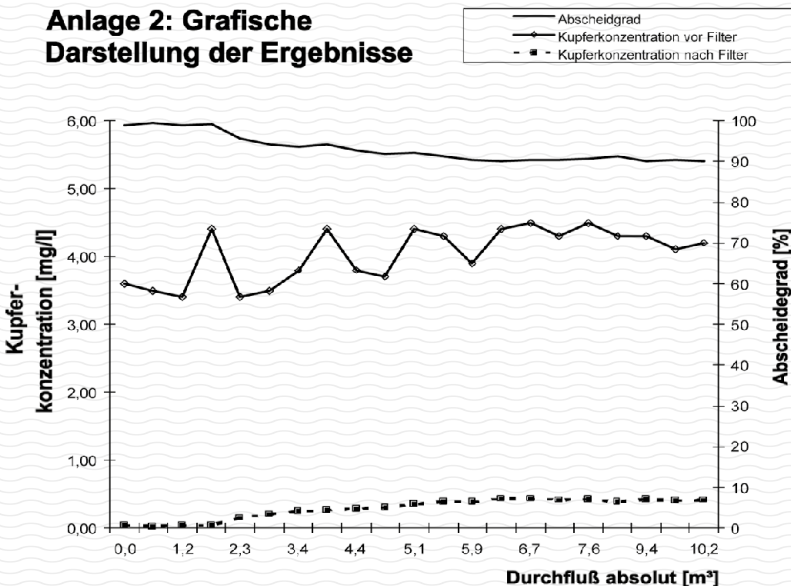
In der **Anlage 2** sind die Ergebnisse der Analysen der Stagnationsbeprobungen, also der Beprobungen, die morgens nach mindestens 12-stündiger Standzeit vorgenommen wurden, dargestellt. Im **Rohwasser** (Probenahmestelle **vor** dem Filter) wurden Konzentrationen an Kupfer zwischen 3,4 und 4,5 mg/l gemessen. Im **Reinwasser** (Probenahmestelle **nach** dem Filter) ergaben sich Kupferkonzentrationen von 0,02 (Beginn des Versuches) bis 0,43 mg/l (gegen Ende des Versuches). Es ist somit ein Abscheidegrad zwischen 90 % und 99 % festgestellt worden. Die im Rahmen dieser Untersuchung durch das Filter geflossene Wassermenge betrug 10,2 m<sup>3</sup>. Die Durchflussgeschwindigkeit hat sich auf eine Größenordnung von ca. 0,6 l/m reduziert. Dieser Wert wurde bereits bei einer absoluten Menge von ca. 7 m<sup>3</sup> erreicht.

#### 8. Zusammenfassung

Das getestete Filtersystem CARBONIT® Monoblock weist unter den beschriebenen Versuchsbedingungen über eine Standzeit von ca. 10 m<sup>3</sup> folgende Eigenschaften auf:

- **Wirkungsgrad der Kupferreduktion > 90 %** (Abscheidegrad)
- Reduktion der Kupferkonzentrationen auf Werte unterhalb des Grenzwertes der TVO
- bzw. Reinigung von Trinkwasser, dass durch Kupfer hoch belastet ist, auf entsprechend toxikologisch unbedenkliche Werte.

#### Anlage 2: Grafische Darstellung der Ergebnisse





## Kurzbeschreibung

In der vorliegenden Arbeit wurden die von der Firma *Carbonif® Filtertechnik GmbH* produzierten Filtersysteme für den häuslichen Gebrauch exemplarisch bezüglich ihres Rückhaltevermögens für einige ausgewählte organische Rückstände getestet. Das Spektrum der zu untersuchenden Verbindungen wurde in vorheriger Abstimmung mit der Firma *Carbonif®* festgelegt und umfasst steroide Hormone, polare Arzneimittelsubstanzen und polare Pestizide bzw. einen Pestizidmetaboliten.

Für die Untersuchungen wurden folgende Verbindungen exemplarisch ausgewählt:

- Carbamazepin (Antiepileptikum), Clofibrinsäure (Blutlipidsenkler), Dichlofluprop (Analfizikum/Azalegikum), Ibuprofen (Anilinderivatives/Azalegikum), Ketoprofen (Analgikum) und Propyphenazone (Analgikum).
- die umweltrelevanten Steroidhormone 17 $\beta$ -Estradiol und Ethinylestradiol.
- die polaren, besonders trinkwasserrelevanten Herbizide Moco-prop, Dichlofluprop, MCPA, 2,4-D und Bentazon, sowie der Metabolit pp'-DDA, das polare Abbauprodukt des Insektizids pp'-DDT.

Die Untersuchungen zum Rückhaltevermögen der oben genannten Verbindungen wurden in zwei Parallelserien (einer für die Steroide und einer für die polaren Kontaminanten) durchgeführt. Die in den Versuchsprotokollen angegebenen Konzentrationen lagen bei 0,1 bzw. 1  $\mu\text{g/L}$  je Einzelverbindung. Diese Konzentrationen orientieren sich einerseits an den bislang in  $\mu\text{g/L}$  angegebenen Grund- bzw. Trinkwasserproben gefundener Konzentrationen an polaren Arzneimittelsubstanzen, zum anderen an dem in der Trinkwasserverordnung für Pestizidrückstände festgelegten Grenzwert von 0,1  $\mu\text{g/L}$ .

Die Untersuchungen im Labor bzw. in der Praxis zeigten, dass alle untersuchten Verbindungen, also auch sehr polare Pestizid- und Arzneimittelsubstanzen, in den von uns untersuchten praxisnahen Konzentrationen, von den getesteten *Carbonif®*-Aktivkohlefiltern über den gesamten Versuchszeitraum (Lebenszeit der Filter) vollständig zurückgehalten wurden.



Institut für Lebensmittelchemie der  
Technischen Universität Berlin

## Gutachten

### Versuche zur Entfernung von Arzneimittelrückständen, steroiden Hormonen und polaren Pestizidrück- ständen aus dotiertem Trinkwasser mit Carbonif®-Wasserfiltern

Auftraggeber: *Carbonif® Filtertechnik GmbH*

Auftragnehmer: Prof. Dr. Hans-Jürgen Stan

Bearbeitet durch: Dr. Thomas Heberner, Achim Klöpfer & Gudrun Fricke,  
AG Wasseranalytik am Institut für Lebensmittelchemie der Technischen  
Universität Berlin, Sekr. II B 4/3-1, Gustav-Meyer Allee 25, 13355 Berlin

Arbeitsgruppe Wasseranalytik: Tel.: 314 72 796; Fax: 314 72 823; [www.wasseranalytik.de](http://www.wasseranalytik.de)

Analyt	Rückhaltevermögen des Filters Versuchsbeginn bis Versuchsende (mechanische Blockierung des Filters)	Verbindungs-kategorie	
Carbamazepin	> 99,9 %	Polare Arzneimittelrückstände	
Clofibrinsäure	> 99,9 %		
Dichlofluprop	> 99,5 bis > 99,9 %		
Ibuprofen	> 99,9 %		
Ketoprofen	> 99,9 %		
Propyphenazone	> 99,9 %		
17 $\beta$ -Estradiol	> 99 %		Steroidhormone
Ethinylestradiol	> 99,9 %		
Bentazon	> 99,9 %		Polare Pestizidrückstände
2,4-D	> 99,9 %		
Dichlofluprop	> 99,9 %		
MCPA	> 99,9 %		
Moco-prop	> 99,9 %		
pp'-DDA	> 99,5 bis > 99,9 %		



## Reduktion der Bleikonzentration in Trinkwassersystemen „CARBONIT-MONOBLOCK“

Projekt-Nr.: 6-00/180

Berichtsdatum: 01.11.2000

- Seite 2 von 9 -

# TÜV

Umwelt

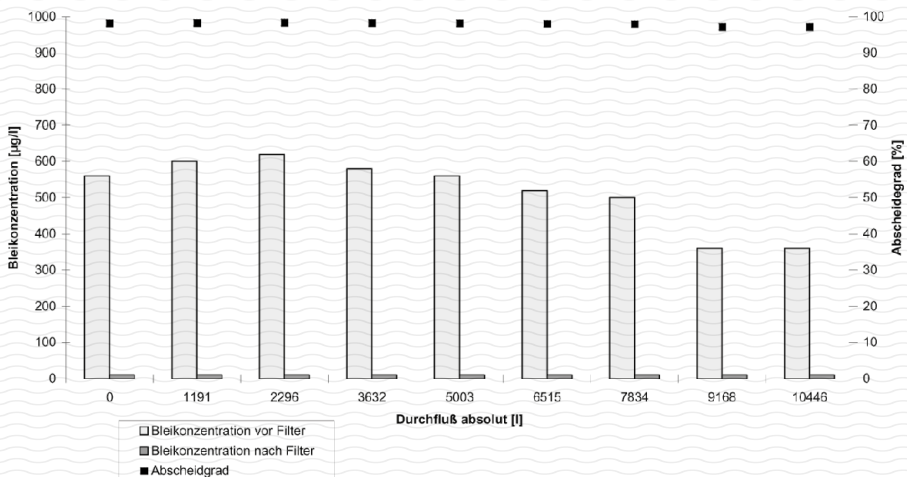
### Ergebnisse

Das im Versuch getestete Filtersystem Carbonit Monoblock weist unter den bewußt gewählten extremen Bedingungen eine gute Reinigungsleistung in Bezug auf die Bleireduktion auf. Es ist in der Lage, die unter den gewählten Versuchsbedingungen auftretenden hohen Bleigehalte im Stagnations- und Tageswasser in Konzentrationsbereiche abzusenken, die deutlich unterhalb des Grenzwertes der Trinkwasserverordnung - 40 µg/l - liegen.

Versuchsreihe 3: Bleigehalt in den Stagnationsproben								
Lauf Nr:	Typ	Datum Uhrzeit	Durchfluß absolut	Proben Bez.	Bleikonzentration vor Filter	Proben Bez.	Bleikonzentration nach Filter	Abscheidgrad
		von	[l]		[µg/l]		[µg/l]	< x [%]
1	Stag	10.08.2000 12:15	0	S1 V	560	S1 N	< 10	96,2
2	Stag	11.08.2000 07:35	1191	S2 V	600	S2 N	< 10	96,3
3	Stag	12.08.2000 12:00	2296	S3 V	620	S3 N	< 10	96,4
4	Stag	13.08.2000 11:45	3632	S4 V	580	S4 N	< 10	96,3
5	Stag	14.08.2000 07:40	5003	S5 V	560	S5 N	< 10	96,2
6	Stag	15.08.2000 07:50	6515	S6 V	520	S6 N	< 10	96,1
7	Stag	16.08.2000 08:10	7834	S7 V	500	S7 N	< 10	96,0
8	Stag	17.08.2000 07:55	9188	S8 V	360	S8 N	< 10	97,2
9	Stag	18.08.2000 07:35	10446	S9 V	360	S9 N	< 10	97,2

3 von 7, 12.02.2001, 19:10, 00-180.XLS, AuswertungStagnation

Versuchsreihe 3: Bleigehalt in den Stagnationsproben



5 von 7, 12.02.2001, 19:10, 00-180.XLS, Stag 3

# Monoblock NFP Premium

## ■ BESCHREIBUNG:

Die NFP Premium ist eine **gesinterte Aktivkohleblockfilter-Patrone** zur Trinkwasserfiltration. Mit einer Porengröße von etwa 0,45 µm und ihrer hohen Adsorptionskapazität können sowohl gelöste Schadstoffe als auch Partikel und Mikroorganismen sicher aus dem Wasser entnommen werden.

## ■ ANWENDUNGSBEREICH:

Zur Wasserfiltration in Küche und Bad kurz vor der Entnahme (Point of use).

## ■ LEISTUNGSPARAMETER:

<b>Teilenr.:</b>	205NFP020-EV
<b>Durchfluss:</b>	2 ... 3 l/min (bei 4 bar, nach 5 Min. Einlaufzeit)

<b>Filterfeinheit:</b>	0,45 µm
------------------------	---------

<b>Maße:</b>	d = 73 mm, L = 248 mm
--------------	-----------------------

<b>Schadstoff-rückhaltung:</b>	siehe Text/Tabelle rechts unten
--------------------------------	---------------------------------

**Nutzungs-dauer:** Die Filterpatrone muss nach 6 Monaten (entsprechend der DIN 1988) gewechselt werden. Grundsätzlich dürfen innerhalb der 6 Monate 10.000 Liter Wasser gefiltert werden. Ein früherer Wechsel kann jedoch erforderlich sein, wenn der Wasserdurchfluss spürbar reduziert ist. Ein frühzeitiger Wechsel ist kein Mangel des verwendeten Filters, sondern ein Hinweis auf vermehrtes Auftreten von feinen Partikeln im ungefilterten Wasser.

## ■ EINSATZHINWEISE:

- Einsatz nur mit Kaltwasser, vor Frost schützen
- Im SANUNO ist die Flachdichtung am Bodendeckel zu entfernen

## ■ FILTERGERÄTE:

- Einsetzbar in allen CARBONIT®-Filtergeräten VARIO-HP, CITO-QC, DUO-HP und SANUNO

## ■ LIEFERUMFANG:

Patrone mit Flachdichtung in Folie eingeschumpft, verpackt im bedruckten Einzelkarton.



## ■ SCHADSTOFFRÜCKHALTUNG:

Belastungen durch im Wasser gelöste Schadstoffe, Geruchs- und Geschmacksbeeinträchtigungen werden dauerhaft durch Adsorption entnommen. Die Porengröße von ca. 0,45 µm hält Partikel, Bakterien u.v.m. sicher zurück. Im Wasser gelöste Mineralien bleiben erhalten.

Für die NFP Premium wurde eine Vielzahl unabhängiger Gutachten erstellt.

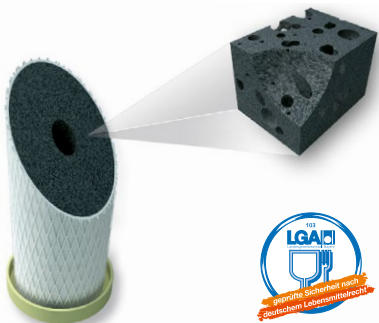
**Folgende Parameter sind nachgewiesen:**

Parameter	Gutachter	Rückhaltung
Blei <sup>1</sup> , Kupfer <sup>1</sup>	TÜV	>90%*
Bakterien <sup>2</sup> , Mikroorganismen, Pilze/Hefen	GFT / Universität Bielefeld	>99%*
Chlor <sup>1</sup> , Chloroform <sup>1</sup> , Lindan <sup>1</sup> , DDT <sup>1</sup> , Atrazin <sup>1</sup>	tti Magdeburg GmbH / HS Magdeburg	
Medikamentenrückstände <sup>1</sup> , Polare Pestizide <sup>1</sup>	Technische Universität Berlin	

1) Test mit Belastung über Nutzungsdauer von 6 Monaten

2) Test\* mit Belastung über Filterkapazität von 10.000 Litern

\*) Die genauen Rückhaltewerte und Testbedingungen sind in den Gutachten ersichtlich, die Sie unter [www.carbonit.com](http://www.carbonit.com) herunterladen könnten.



gesintertes  
Aktivkohle-  
blockfilter mit  
0,45 µm  
Porengröße



Die Gutachten über die Leistungsfähigkeit und Hygiene wurden vom TÜV Berlin-Brandenburg bestätigt. Darüber hinaus erhielt die CARBONIT® NFP Premium das LGA-Zertifikat für geprüfte Sicherheit nach deutschem Lebensmittelrecht.

Die NFP Premium Patronen werden umweltfreundlich aus vorwiegend nachwachsenden Rohstoffen hergestellt.

# Monoblock IFP Puro

## ■ BESCHREIBUNG:

Die IFP Puro ist eine kombinierte Aktivkohle-Membran-Patrone. Sie verbindet die besonderen Eigenschaften eines gesinterten Aktivkohle-Monoblocks mit der extrem feinen Partikelfilterung einer Kapillarmembran.

Der außenliegende Aktivkohleblock von 5 µm Feinheit sorgt für die Adsorption der im Wasser gelösten Schadstoffe und die Vorfiltration von Partikeln während die im Zentrum der Aktivkohle befindlichen Mikrofiltrationsmembranen Partikel bis zu 0,15 µm zurückhält, u. a. auch Bakterien.

## ■ ANWENDUNGSBEREICH:

Zur Wasserfiltration in Küche und Bad kurz vor der Entnahme (Point of use). Schwerpunkteinsatz bei niedrigem Leitungsdruck bzw. Wunsch nach höherem Durchfluss.

## ■ LEISTUNGSPARAMETER:

<b>Teilen.:</b>	220IFPPURO-EV
<b>Durchfluss:</b>	6 ... 8 l/min (bei 4 bar, nach 5 Min. Einlaufzeit)
<b>Filterfeinheit:</b>	5 µm / 0,15 µm
<b>Maße:</b>	d = 70 mm, L = 247 mm
<b>Schadstoff-rückhaltung:</b>	siehe Text

**Nutzungs-dauer:** Die Filterpatrone muss nach 6 Monaten (entsprechend der DIN 1988) gewechselt werden. Grundsätzlich dürfen innerhalb der 6 Monate 5.000 Liter Wasser gefiltert werden. Ein früherer Wechsel kann jedoch erforderlich sein, wenn der Wasserdurchfluss spürbar reduziert ist. Ein frühzeitiger Wechsel ist kein Mangel des verwendeten Filters, sondern ein Hinweis auf vermehrtes Auftreten von feinen Partikeln im ungefilterten Wasser.

Die Kapillarmembran Ster-O-Tap® ist nach ANSI/NSF Standard 53 (Cyst and Turbidity Reduction) getestet. Abmessungen und Dichtungen der IFP Puro entsprechen marktüblichen Normen.

## ■ EINSATZHINWEISE:

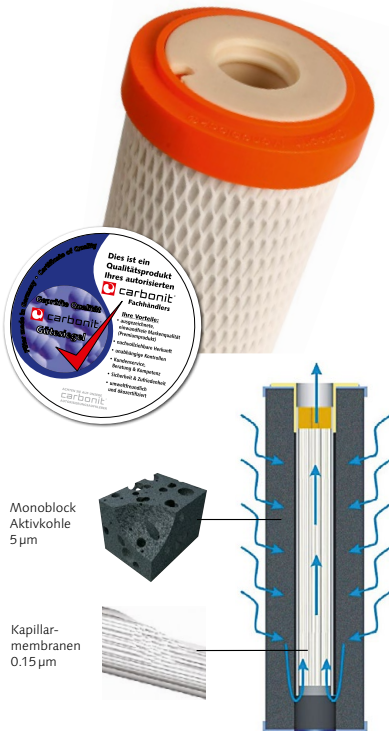
- Einsatz nur mit Kaltwasser, vor Frost schützen
- Wegen der extrem hohen Feinheit der IFP Puro wird in Fällen schneller Durchflussreduzierung durch Partikel eine Vorfiltration mit Textfiltern VFS 09/001 (1 µm) empfohlen.
- Im SANUNO ist die Flachdichtung am Bodendeckel zu entfernen

## ■ FILTERGERÄTE:

- Einsetzbar in allen CARBONIT®-Filtergeräten VARIO-HP, CITO-QC, DUO-HP und SANUNO

## ■ LIEFERUMFANG:

Patrone mit Flachdichtung in Folie eingeschumpft, verpackt im bedruckten Einzelkarton.



## ■ SCHADSTOFFRÜCKHALTUNG:

Belastungen durch im Wasser gelöste Schadstoffe, Geruchs- und Geschmacksbeeinträchtigungen werden dauerhaft durch Adsorption entnommen. Die Mikrofiltrationsmembran sorgt für die sichere Rückhaltung von Bakterien u.v.m. Im Wasser gelöste Mineralien bleiben enthalten.

**Partikelrückhaltgrenze:** 0,15 µm gem. Test VITO mit Bakterien (pseudomonas diminuta).

Die **adsorptive Rückhalterate** beträgt je nach Konzentration im Rohwasser > 99 %.

Die Filterpatronen vom Typ **IFP Puro** verfügen über **geprüfte Sicherheit nach deutschem Lebensmittelrecht** und werden umweltfreundlich unter Verwendung nachwachsender Rohstoffe verarbeitet.

Weitere Informationen, Gutachten, Zertifikate und aktuelle Entwicklungen finden Sie im Internet unter [www.carbonit.com/Mein\\_Filter](http://www.carbonit.com/Mein_Filter).

## SANUNO Classic/Vital/Basic

### ■ BESCHREIBUNG:

Auftisch-Wasserfilter zur Erzeugung von gereinigtem Trinkwasser an der Entnahmestelle. Sehr gut geeignet für die Zubereitung von Getränken, Kochwasser etc. Einsatz nur für Trinkwasser.

### ■ ANWENDUNGSBEREICH:

Der Filter wird üblicherweise an der Küchenarmatur installiert. Hierfür wird das Spezial-Umlenkventil anstelle des Strahlreglers an den Auslauf geschraubt. Wird der daran befindliche Hebel betätigt, durchfließt das Leitungswasser den Filter und tritt am separaten Filterauslaufhahn zur Entnahme aus.

### ■ LEISTUNGSPARAMETER:

<b>Teilenr.:</b>	125UNOST (Classic)
<b>Maße:</b>	Filtereinheit ohne Anschlüsse (B x H x T): 120 x 290 x 122 mm; Schlauchlänge: 90 cm
<b>Gewicht:</b>	Komplett trocken ca. 1,3 kg, komplett nass ca. 2,1 kg
<b>Material:</b>	Gehäuse aus PP, Schlauch aus Weichmacher- freiem PVC-U
<b>Durchfluss:</b>	Ca. 120 Liter pro Stunde mit NFP Premium (Stan- dard) (bei 4 bar, nach 5 Min. Einlaufzeit)
<b>Schadstoff- rückhaltung:</b>	Siehe Datenblatt der <b>NFP Premium</b> (Standard) bzw. der verwendeten Patrone.



### ■ EINSATZHINWEISE:

- **Anschluss an Standard-Küchenarmatur mit Außengewinde (M22) mit dem enthaltenen Spezial-Umlenkventil** (ein Adapter für Armaturen mit Innengewinde M24 ist ebenfalls enthalten)
- **Nicht hinter drucklosem Boiler betreiben!**
- **Nicht an eine Brause-Armatur anschließen!**
- **Nur mit Kaltwasser betreiben!** Vor Frost schützen.

### ■ PASSENDE FILTERPATRONEN:

Alle CARBONIT® Standardpatronen 9 3/4" (max. 74 mm Durchmesser).

### ■ LIEFERUMFANG:

Komplettes Filtergerät mit Anschluss Schlauch und Spezial-Umlenkventil mit Adapter für innenliegende Gewinde. Eine Filterpatrone CARBONIT® **NFP Premium** (Classic) ist enthalten.

### ■ ERHÄLTICHE VERSIONEN:

- **SANUNO Basic** (125UNOST-OP): ohne Filterpatrone
- **SANUNO Vital** (125UNOV4): enthält EM Premium D Patrone anstelle der NFP Premium, enthält Wasserwirbler am Auslauf und einen speziellen Vitalisierer an der Oberseite des Gehäuses.

## VARIO-HP Classic/Küche/Vorfilter/Basic

### ■ BESCHREIBUNG:

Untertisch-Wasserfilter zur Erzeugung von gereinigtem Trinkwasser an der Entnahmestelle. Geeignet für die Zubereitung von Getränken, Kochwasser etc. Einsatz nur für Trinkwasser.

### ■ ANWENDUNGSBEREICH:

Der Filter wird üblicherweise unter der Küchenspüle als Abzweig zwischen Kaltwasser-Eckventil und Armatur installiert. Zusätzlich wird auf der Spüle der mitgelieferte Zweithahn montiert, an dem das gefilterte Wasser entnommen wird (Classic).

### ■ LEISTUNGSPARAMETER:

<b>Teilenr.:</b>	120VHP-BS1 (Classic)
<b>Maße:</b>	Filtereinheit ohne Anschlüsse (B x H x T): 123 x 310 x 115 mm; Schlauchlänge: 2 Stück je ca. 80 cm, 1 Stück ca. 30 cm
<b>Gewicht:</b>	Komplett trocken ca. 2,4 kg, komplett nass ca. 3,5 kg
<b>Material:</b>	Druckfestes Gehäuse (bis 90 bar) aus Grilamid TR 90; Gehäusekopf und Überwurfmutter aus POM Hostaform C 2571; gepanzerte Flexschläuche
<b>Durchfluss:</b>	Ca. 120 Liter pro Stunde mit NFP Premium (Standard) (bei 4 bar, nach 5 Min. Einlaufzeit)
<b>Schadstoffrückhaltung:</b>	Siehe Datenblatt der <b>NFP Premium</b> (Standard) bzw. der verwendeten Patrone.

VARIO-HP Classic



### ■ EINSATZHINWEISE:

- Auch geeignet für den Betrieb vor drucklosem Boiler!
- **Nur mit Kaltwasser betreiben!** Vor Frost schützen.

### ■ PASSENDE FILTERPATRONEN:

Alle CARBONIT® Standardpatronen 9 3/4" (max. 74 mm Durchmesser).

### ■ LIEFERUMFANG:

T-Stück, Absperrkugelventil, 3 Stück Edelstahl-Flexschläuche, Verschraubung, Wandhalterung, Wasserhahn, Dichtungen.  
Eine Filterpatrone CARBONIT® **NFP Premium** (Classic) ist enthalten.

### ■ ERHÄLTICHE VERSIONEN:

- **VARIO-HP** Küche (120VHP-BS14): mit Schnellkupplungen, ohne Wasserhahn
- **VARIO-HP** Basic (120VHP-BS13): wie VARIO Küche, ohne Patrone
- **VARIO-HP** Vorfilter-BS (120VHP-BS6OP): ohne Schläuche, ohne Patrone, ohne Wasserhahn – zur Erweiterung eines vorhandenen VARIO zum Doppelgehäuse

# CITO-QC Classic/Universal/Basic

## ■ BESCHREIBUNG:

Untertisch-Wasserfilter zur Erzeugung von gereinigtem Trinkwasser. Der QuickConnect (QC) Schnellverschluss sichert einfachste Handhabung, denn Wasserzu- und -ablauf werden bei der Montage durch automatische Ventile geschlossen (kein Wasseraustritt). Der Filterpatronenwechsel kann einfach in der Spüle erfolgen.

## ■ ANWENDUNGSBEREICH:

Der Filter wird üblicherweise unter der Küchenspüle installiert. Entweder als Abzweig zwischen Kaltwassereckventil und Küchenarmatur (Classic), dabei ist auf der Spüle ein separater Wasserhahn vorzusehen, oder direkt in die Kaltwasserleitung von Eckventil zur Küchenarmatur (Universal), dabei wird das gesamte Kaltwasser gefiltert.

## ■ LEISTUNGSPARAMETER:

<b>Teilenr.:</b>	120QC-... siehe erhältliche Versionen
<b>Maße:</b>	Filtereinheit ohne Anschlüsse (B x H x T): 140 x 378 x 146 mm
<b>Gewicht:</b>	Gehäuse mit Patrone (ohne Anschlusschläuche) trocken: ca. 1,9 kg, nass: ca. 3,0 kg
<b>Material:</b>	PP (Gehäuse, Patronendeckel), PEX (Schläuche). Alle wasserberührenden Materialien sind für den Einsatz mit Lebensmitteln geeignet.
<b>Durchfluss:</b>	ca. 120 Liter pro Stunde mit NFP Premium (Classic), ca. 480 Liter pro Stunde mit IFP Puro (Universal), bei 4 bar Wasserdruck
<b>Schadstoff-rückhaltung:</b>	wird ausschließlich durch die eingesetzte Filterpatrone bestimmt.



QuickConnect Verbindung zwischen Filtergehäuse und Kopf

## ■ EINSATZHINWEISE:

- Auch geeignet für den Betrieb vor drucklosem Boiler!
- **Nur mit Kaltwasser betreiben!** Vor Frost schützen.
- **Achtung!** Alle Bauteilverbindungen – auch vormontierte – sind nach der Installation auf Dichtheit zu prüfen und ggf. nachzuziehen

## ■ PASSENDE FILTERPATRONEN:

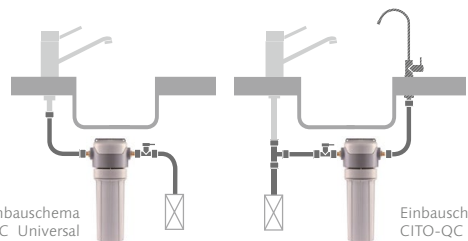
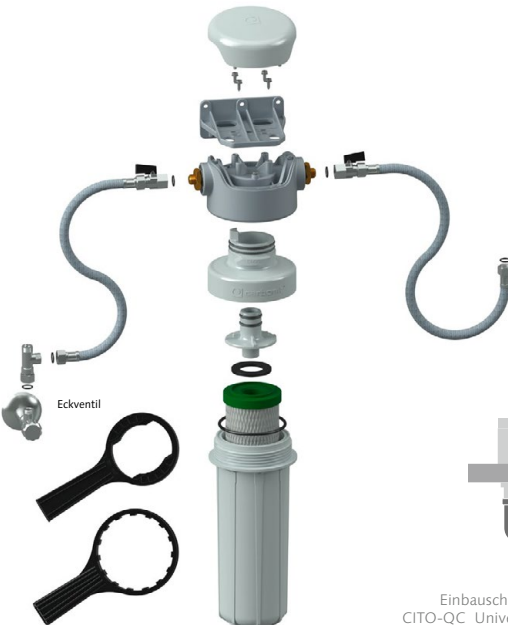
Alle CARBONIT® Standardpatronen 9 3/4" (max. 74 mm Durchmesser).

## ■ LIEFERUMFANG:

Alle für die jeweilige Version (siehe nebenstehende Auflistung) erforderlichen Bauteile sowie Bedienanleitung, Filterwechselaufkleber und Erinnerungsservice.

## ■ ERHÄLTICHE VERSIONEN:

- **CITO-QC Classic** (120QC-BS1): mit Filterpatrone NFP Premium und Anschlussmaterial
- **CITO-QC Universal** (120QC-BS2): mit Filterpatrone IFP Puro und Anschlussmaterial
- **CITO-QC Basic** (120QC-BS3): ohne Filterpatrone mit Anschlussmaterial (sowohl für Abzweig von- als auch Einbau in die Leitung)
- **CITO-QC Grundmodul** (120QC-BS4): ohne Filterpatrone ohne Anschlussmaterial



## DUO-HP Classic/Basic

### ■ BESCHREIBUNG:

Untertisch-Wasserfilter zur Erzeugung von gereinigtem Trinkwasser an der Entnahmestelle. Die 2 Stufen werden **gleichzeitig durchflossen**. Geeignet für die Zubereitung von Getränken, Kochwasser etc. Einsatz nur für Trinkwasser.

### ■ ANWENDUNGSBEREICH:

Das DUO-HP **Classic** mit 2x NFP Premium D wird zwischen Kaltwasser-Eckventil und der vorhandenen Armatur installiert – das gesamte kalte Wasser wird gefiltert.

Das DUO-HP **Basic** wird für die individuelle Anpassung an ein (paralleles) Filterproblem verwendet. Die Filterpatronen werden durch den Anwender auf Basis der Filteraufgabe ausgewählt und gesondert bestellt.

### ■ LEISTUNGSPARAMETER:

<b>Teilenr.:</b>	115DUOHPP1 (Classic), 115DUOHPP4 (Basic)
<b>Maße:</b>	Filtereinheit ohne Anschlüsse (B x H x T): 280 x 300 x 150 mm; Schlauchlänge: 2 Stück je ca. 80 cm; 1 Stück ca. 30 cm (nur Basic)
<b>Gewicht:</b>	Komplett trocken ca. 4,5 kg, komplett nass ca. 6,5 kg
<b>Material:</b>	Druckfestes Gehäuse (bis 90 bar) aus Grilamid TR 90; Gehäuseblock und Überwurfmutter aus POM Hostaform C 2571; gepanzerte Flexschläuche
<b>Durchfluss:</b>	Ca. 400 Liter/h (Classic) bei 4 bar, nach 5 Min. Einlaufzeit
<b>Schadstoff- rückhaltung:</b>	Siehe Datenblatt der <b>NFP Premium D</b> (Classic)

DUO-HP  
Classic



### ■ EINSATZHINWEISE:

- Auch geeignet für den Betrieb vor drucklosem Boiler!
- **Nur mit Kaltwasser betreiben!** Vor Frost schützen.

### ■ PASSENDE FILTERPATRONEN:

Alle CARBONIT® Standardpatronen 9 3/4" (max. 74 mm Durchmesser).

### ■ LIEFERUMFANG:

2 St. Edelstahl-Flexschläuche, Verschraubung, Dichtungen (Küche: zusätzl. 30 cm-Schlauch, T-Stück, Absperrkugelventil). **Ohne Wasserhahn.**

### ■ ERHÄLTICHE VERSIONEN:

- **DUO-HP Basic-P** (115DUOHPP4):  
ohne Patronen
- **DUO-HP Classic** (115DUOHPP1):  
2 Filterpatronen CARBONIT® **NFP Premium D**



# DUO-HP Kalk/Spezial

## ■ BESCHREIBUNG:

Untertisch-Wasserfilter zur Erzeugung von gereinigtem Trinkwasser an der Entnahmestelle. Die 2 Stufen werden **nacheinander durchflossen**. Geeignet für die Zubereitung von Getränken, Kochwasser etc. Einsatz nur für Trinkwasser.

## ■ ANWENDUNGSBEREICH:

Das DUO-HP **Kalk** wird eingesetzt, wenn zusätzlich eine Reduzierung der Wasserhärte gewünscht wird.

Das DUO-HP **Spezial** wird eingesetzt, wenn eine besonders hohe Verschmutzung vorhanden ist.

## ■ LEISTUNGSPARAMETER:

<b>Teilenr.:</b>	115DUOHP2 (Kalk), 115DUOHP3 (Spezial)
<b>Maße:</b>	Filtereinheit ohne Anschlüsse (B x H x T): 280 x 300 x 150 mm; Schlauchlänge: 2 Stück je ca. 80 cm, 1 Stück ca. 30 cm
<b>Gewicht:</b>	Komplett trocken ca. 4,5 kg, komplett nass ca. 6,5 kg
<b>Material:</b>	Druckfestes Gehäuse (bis 90 bar) aus Grilamid TR 90; Gehäuseblock und Überwurfmutter aus POM Hostaform C 2571; gepanzerte Flexschläuche
<b>Durchfluss:</b>	Ca. 120 Liter pro Stunde (bei 4 bar, nach 5 Min. Einlaufzeit); optimale Entnahme bei DUO-HP Kalk durch Reduzierung auf 60 Liter pro Stunde
<b>Schadstoff- rückhaltung:</b>	Siehe Datenblatt der <b>NFP Premium</b> bzw. <b>IK-NF2</b> (Kalk).



## ■ EINSATZHINWEISE:

- Auch geeignet für den Betrieb vor drucklosem Boiler!
- **Nur mit Kaltwasser betreiben!** Vor Frost schützen.

## ■ PASSENDE FILTERPATRONEN:

Alle CARBONIT® Standardpatronen (9 3/4", max. 74 mm Durchmesser).

## ■ LIEFERUMFANG:

T-Stück, Absperrkugelventil, 3 Stück Edelstahl-Flexschläuche, Verschraubung, Dichtungen. **Ohne Wasserhahn** (bitte gesondert bestellen). Je 1 Filterpatronen CARBONIT® **NFP Premium** sowie eine Vorfilterpatrone mit 1 µm **VFS 09/001** (Spezial) bzw. eine Ionentauscherpatrone **IK-NF2** (Kalk) sind enthalten.

## ■ ERHÄLTICHE VERSIONEN:

- **DUO-HP Basic-S** (115DUOHP4):  
ohne Patronen

DUO-HP Special





**QUADRO 60/120**

■ **BESCHREIBUNG:**

Gerät zum Einbau in die zentrale Wasserleitung nach der Wasseruhr. Der Geräteblock besteht aus POM, die Filterzylinder aus Edelstahl. Das ansprechende Design erlaubt einen Einsatz auch im Sichtbereich.

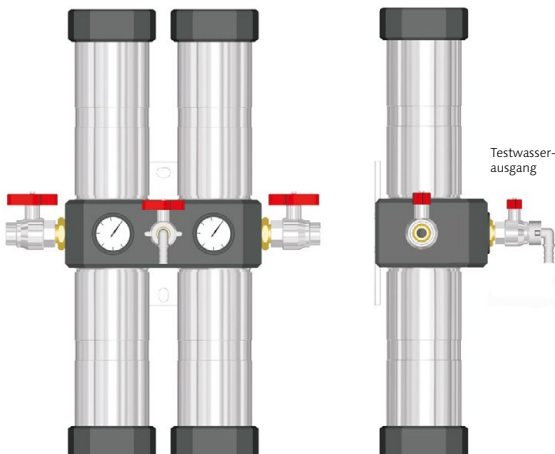
■ **ANWENDUNGSBEREICH:**

Zentrale Filteranlage für das ganze Haus. Sorgt von Anfang an für gutes Wasser und Schutz der Rohrleitungen. Die eingesetzten Filter entnehmen insbesondere Chlor, organische Verbindungen und Partikel.

■ **TECHNISCHE DATEN:**

Teilenr.:	<b>QUADRO 60</b> 110Q60R(L)10P	<b>QUADRO 120</b> 110Q120R(L)10P
<b>Filtereinsatz:</b>	4 x CARBONIT® WFP... ... Select – Standard ... Spezial – höherer Durchfluss, geringere Rückhaltung ... Protect – kleinerer Durchfluss, höhere Rückhaltung	4 x CARBONIT® WFP L...
<b>Leistung:</b>	abhängig vom Filterpatronen-Typ; bei 4 bar... bis zu 4 m³ pro Stunde      bis zu 6 m³ pro Stunde	
<b>Maße:</b>	Filtereinheit (B x H x T): 31 x 58 x 24 cm      31 x 98 x 24 cm <b>Achtung:</b> Für Filterwechsel ist ein Freiraum ober- und unterhalb des Filters notwendig: ca. jeweils 28 cm      ca. jeweils 50 cm	
<b>Gewicht:</b>	trocken ca. 16 kg, nass ca. 24 kg	trocken ca. 25 kg, nass ca. 40 kg
<b>Schadstoff-rückhaltung:</b>	wird ausschließlich durch die eingesetzte Filterpatrone bestimmt.	

QUADRO 60



■ **EINSATZHINWEISE:**

→ **Nur mit Kaltwasser betreiben!** Vor Frost schützen.

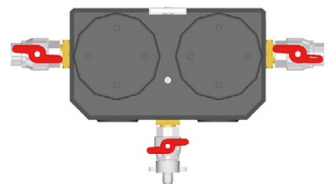
■ **LIEFERUMFANG:**

Komplette Filtereinheit mit Wandhalterung und Manometern. Die Standardgeräte haben eine 1"-Verschraubung.

Bitte **bei Bestellung** angeben, ob das **Wasser von links (L) oder rechts (R)** durch das Gerät fließt.

**Filterpatronen sind nicht enthalten!**

Bitte bei Bestellung gewünschten Patronentyp angeben: CARBONIT® WFP (L) - Typ: Protect, Select oder Spezial.



# GO travel/travel long

## ■ BESCHREIBUNG:

Besonders kompakter Armatur-Wasserfilter zur Erzeugung von gereinigtem Trinkwasser an der Entnahmestelle. Sehr gut geeignet für die Zubereitung von Getränken, Kochwasser etc.

## ■ ANWENDUNGSBEREICH:

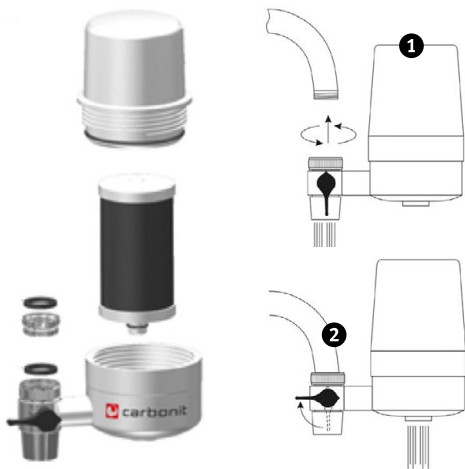
Der Filter wird direkt an der Küchenarmatur installiert. Hierfür wird das Anschluss-Umlenkenventil anstelle des Strahlreglers an den normierten Auslauf (M22 AG/M24 IG) geschraubt. Wird der daran befindliche Hebel betätigt, durchfließt das Leitungswasser den Filter und tritt am Filterauslauf zur Entnahme aus.

Der **GO travel** ist für die normale Reise konzipiert, der **GO travel long** für die längere Reise oder für die stationäre Anwendung in einer kleinen Küche/Single-Küche.

## ■ LEISTUNGSPARAMETER:

<b>Teilenr.:</b>	125GOTR (travel), 125GOTRL (travel long)
<b>Maße:</b>	B x H x T: 120 x 110 x 75 mm (travel) 120 x 150 x 75 mm (travel long)
<b>Gewicht:</b>	komplett trocken ca. 230/350 g, komplett nass ca. 350/450 g (travel/travel long)
<b>Material:</b>	Gehäuse aus ABS, Metalle aus verchromtem Messing
<b>Durchfluss:</b>	ca. 40/60 l/h (travel/travel long), druckabhängig
<b>Standzeit:</b>	max. 4 Wochen/500 l (travel); max. 8 Wochen/800 l (travel long) bei mobilem bzw. 12 Wochen/1200 l bei stationärem Einsatz.

**Schadstoffrückhaltung:** Die enthaltenen **RFP Premium D** (travel) bzw. **RFP Premium D-L** (travel long) sind gesinterte Aktivkohlepatronen mit einer Porengröße von 0,7 µm und integrierter Rückverkeimungssperre auf Silberbasis. Sie bieten Schutz vor Schadstoffen wie Chlor, Schwermetallen, Bakterien, Pestiziden und anderen organischen Verunreinigungen



für die Reise  
(Einsatz bis  
4 Wochen)



links: GO travel  
long für die  
lange Reise oder  
die kleine Küche  
(Einsatz bis 12  
Wochen)

## ■ EINSATZHINWEISE:

- **Einsatz nur für Trinkwasser!**
- **Anschluss an Standard-Küchenarmatur mit Außengewinde (M22) mit dem integrierten Spezial-Umlenkenventil** (ein Adapter für Armaturen mit Innengewinde M24 ist ebenfalls enthalten)
- **Nicht hinter drucklosem Boiler betreiben!**
- **Nicht an eine Brause-Armatur anschließen!**
- **Nur mit Kaltwasser betreiben!** Vor Frost schützen.
- **Nach der Reise** benutztes Filterelement entsorgen und das Gehäuse trocknen lassen.

## ■ PASSENDE PATRONEN:


GO travel: **RFP Premium D**  
GO travel long: **RFP Premium D-L**

## ■ LIEFERUMFANG:

Komplettes Filtergerät mit genormten Standardanschlüssen. Eine Filterpatrone CARBONIT® Monoblock **RFP Premium D** (travel) bzw. **RFP Premium D-L** (travel long) ist im Gerät enthalten.

# Checkliste zum Einsatz von CARBONIT®-Trinkwasserfiltern



 komplettes Filtersystem	Filter soll das Wasser reinigen von...			Technische Daten			
	Blei, Kupfer, Medikamentenrückstände, (hormonähnliche) polare Pestizide	Bakterien, Mikroorganismen	Chlor, Partikel, Trübung, sog. Pflanzen-schutzmittel, organ. Verunreinigungen	Literleistung in Liter pro Minute	Einsatzort	Filterpatronentyp (Erstausrüstung)	Nutzungszeit der Filterpatronen maximal in Monaten
<b>SANUNO Classic</b>	++	+	++	2	Küche/Bad	NFP Premium	6
<b>SANUNO Vital<sup>1)</sup></b>	++	+	++	2	Küche/Bad	EM Premium D <sup>2)</sup>	6
<b>VARIO/CITO Classic<sup>*</sup>, VARIO Küche<sup>3)</sup></b>	++	+	++	2	Küche/Bad	NFP Premium	6
<b>VARIO/CITO Universal<sup>*</sup></b>	+	++	++	8	Küche/Bad	IFP Puro	6
<b>DUO Classic<sup>3)</sup></b>	++	+	++	6	Küche/Bad	NFP Premium D	6
<b>DUO Kalk<sup>2)</sup>, DUO Spezial<sup>3)</sup></b>	++	+	++	2	Küche/Bad	NFP Premium	6
<b>QUADRO 60<sup>4)</sup>, QUADRO 120<sup>4)</sup></b>	○	-	++	60 90	Hauswassereing.	WFP Select <sup>4)</sup> WFP Select L <sup>4)</sup>	6 6
<b>GO travel, GO travel long</b>	++	++	++	0,7 1,0	Reise/Wasserhahn	RFP Premium D RFP Prem. D-L	1 2/3 <sup>5)</sup>

Zeichenerklärung: ++ = sehr gut + = gut ○ = bedingt - = nein

\*) Leistung und Technik für VARIO/CITO identisch

- 1) Zusätzliche Wasserveredelung durch Verwirbler, Vitalisierung und Patrone mit EM-Keramik<sup>2)</sup>
- 2) Zusatz von EM-Keramik-Pulver zur Geschmacksoptimierung (Verkleinerung der Clusterstrukturen und Reduzierung der Oberflächenspannung)

- 3) ohne Hahn, Auswahl durch den Nutzer
- 4) Lieferung ohne Patronen, Auswahl durch den Nutzer; WFP Select (L) wird empfohlen
- 5) abhängig von Nutzung: mobil/stationär

# Einfach. Sicher. Praktisch. Gut.

CARBONIT®-Filter in Ihrer Küche.



CARBONIT® SANUNO Aufschliffilter:  
preiswert, flexibel, schnell installiert.

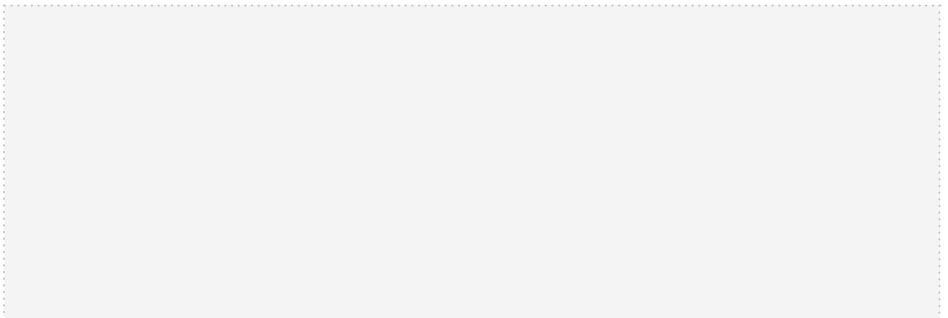
rechts: CARBONIT® VARIO Untertischfilter  
mit oder ohne separaten Hahn:  
Komfort, wie Sie ihn sich wünschen.



## Wasserfilter von CARBONIT®:

- speziell auf europäische Wasserverhältnisse abgestimmt
- große Filterkapazität, z.B. Medikamentenrückstände, Blei, Kupfer
- umfangreiches Leistungsspektrum für die Entnahme von Schadstoffen
- niedrige Anschaffungs- und Folgekosten
- kombinierbar mit vielen Vitalisierern

Ihr kompetenter Fachhandel:



[www.carbonit.com](http://www.carbonit.com) · [www.wasserfilter.de](http://www.wasserfilter.de)

CARBONIT® Filtertechnik GmbH · Industriestraße 2 · 29410 Salzwedel OT Dambeck